

Übergabeprotokoll



Bitte zwei Exemplare ausfüllen für Mieter*in und Vermieter*in

Protokoll erstellt am:

Buchungsnr.

vermittelt durch PaulCamper GmbH, Lobeckstraße 36-40, 10969 Berlin, +49 30 609 84 97 22

Vermieter*in:

Name

Adresse

Email

Telefonnr.

Versicherung im Schadenfall:

Allianz Versicherungs-AG, Flottenvertrag PaulCamper.
GFL 40/R001/0043658/102

Was im Schadensfall zu tun ist findest du unter:

<https://www.paulcamper.de/schadenfall>

Pannenschutzbrief Notfallhotline 24h:

089244414184 WICHTIG: Nenne PaulCamper und die oben.
Aufgeführt GFL Nummer um dein Aktenzeichen zu erfragen.

Fahrzeug-Identifikationsnummer:

Kennzeichen:

WICHTIG: Wenn die Rückgabe nicht bis zur abgesprochenen Uhrzeit erfolgen kann, ist dies mit dem/der VermieterIn abzusprechen. Unabhängig von der Absprache muss in jedem Fall die Versicherung rechtzeitig erweitert, sollte es nach 23:59 Uhr werden. Das Rückgabe Datum muss in diesem Fall in der Buchungsübersicht angefragt und im Anschluss von der anderen Partei genehmigt werden.

Vereinbarte Termine	Tag	Uhrzeit
Fahrzeugübernahme		
Fahrzeugrückgabe		

Nur die nachfolgend genannten MieterInnen / FahrerInnen sind zum Führen des Fahrzeugs berechtigt.

VermieterIn bestätigt, Personalausweis- und Führerscheindaten genau geprüft zu haben.

	MieterIn	1. ZusatzfahrerIn	2. ZusatzfahrerIn
Vorname Name			
Straße, Plz., Ort, Land			
Telefon (mobil)			
Geburtstag			
Personalausweis- Nr.			
Führerschein-Nr. & Erteilungsdatum			

Fahrzeugbesichtigung	Übergabe	Rückgabe	Leistung
Kilometerstand laut Zähler.			
Kraftstofftank			
Motorölstand			
Nutzgas			
Frischwassertank			
Abwassertank			
Reifenprofil			

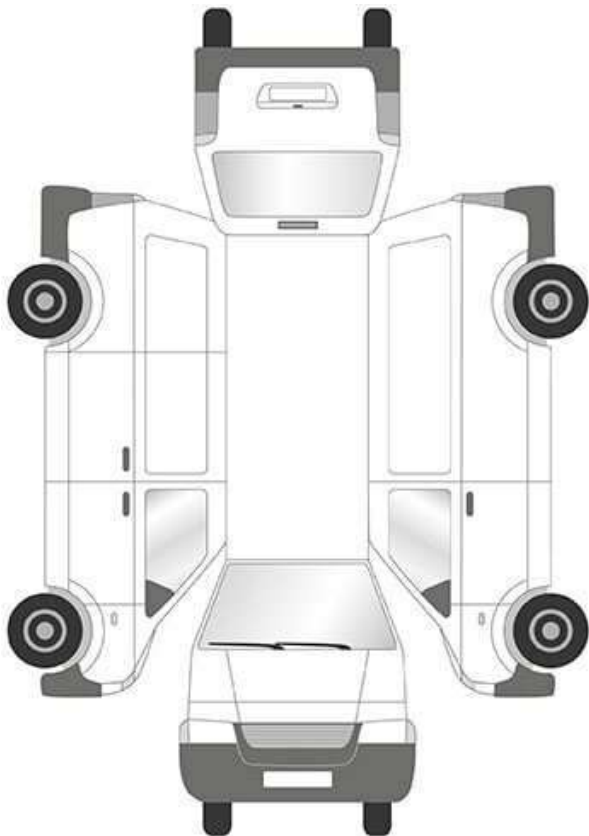
Fahrzeugpapiere usw.	Übergabe	Rückgabe
Fahrzeugschein (Zulassung)	<input type="checkbox"/> Ja <input type="checkbox"/> Nein	<input type="checkbox"/> Ja <input type="checkbox"/> Nein
Internationale Versicherungskarte	<input type="checkbox"/> Ja <input type="checkbox"/> Nein	<input type="checkbox"/> Ja <input type="checkbox"/> Nein
Betriebsanleitung	<input type="checkbox"/> Ja <input type="checkbox"/> Nein	<input type="checkbox"/> Ja <input type="checkbox"/> Nein
Fahrzeugschlüssel	<input type="checkbox"/> Ja <input type="checkbox"/> Nein	<input type="checkbox"/> Ja <input type="checkbox"/> Nein
Bordwerkzeug, Warndreieck	<input type="checkbox"/> Ja <input type="checkbox"/> Nein	<input type="checkbox"/> Ja <input type="checkbox"/> Nein
Verbandskasten, Warnwesten	<input type="checkbox"/> Ja <input type="checkbox"/> Nein	<input type="checkbox"/> Ja <input type="checkbox"/> Nein
Ersatzrad und Wagenheber	<input type="checkbox"/> Ja <input type="checkbox"/> Nein	<input type="checkbox"/> Ja <input type="checkbox"/> Nein

Kaution	Übergabe	Rückgabe
VermieterIn hat die Kaution vom/von der MieterIn vor Übergabe erhalten und nach Rückgabe zurück erstattet.	Betrag erhalten: €	Zurückgezahlt: €

Fahrzeugausstattung	Übergabe	Rückgabe
CD Mp3 USB Line-in iPhone Bluetooth Navi Blu-Ray Audio System DVD TV SAT-Anlage		
Solarzellen Versorgerbatterie Kabeltrommel Adapter Starkstromanschluss		
Auffahrkeile Markise Vorzelt Sonnensegel Campingstühle & Tisch Schneeketten Fahrradträger		
Kühlschrank/ -box Gefrierschrank Gas Herd Backofen Geschirr Kaffeemaschine Dusche Spüle Kanister Gaskartuschenkocher Gas-Grill & Zubehör		
Servolenkung Zentralverriegelung Elektrische Fensterheber Luftfederung Ledersitze Sitzheizung Tempomat		
Verdunklungsrollos Isolierverglasung klappbares Sonnendach		
Schränke Verstaufächer		
Mobile Campingtoilette Toilette.		

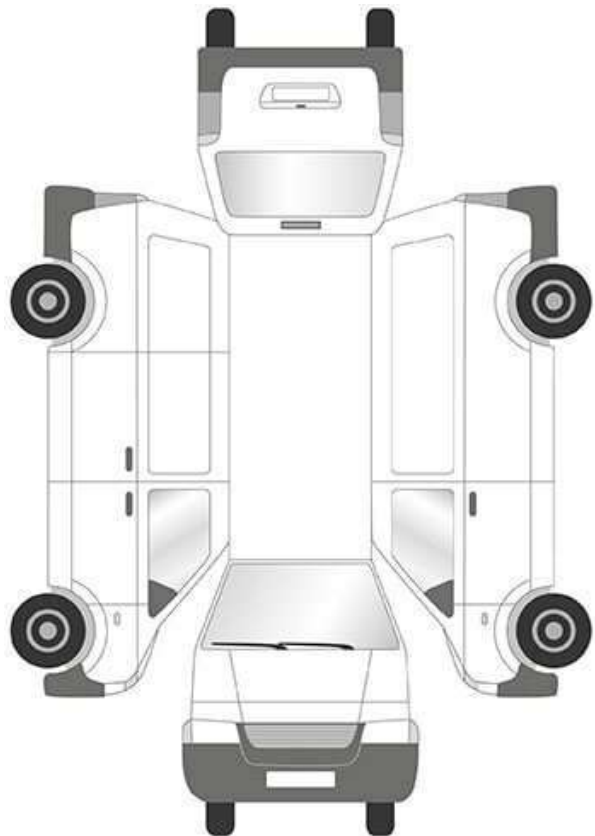
**Schematische Fahrzeugdarstellung zur Markierung von Schäden
(Diese Darstellung soll nicht den vermieteten Campingbus darstellen)**

Zustand bei Übernahme



Weitere Notizen zum Fahrzeugzustand

Zustand bei Rückgabe



Weitere Notizen zum Fahrzeugzustand

Übergabe	Rückgabe
Die Parteien erklären durch ihre Unterschrift, dass sie das Fahrzeug jeweils bei der Übergabe und der Rückgabe genau besichtigt haben und dabei die in diesem Protokoll enthaltenen Feststellungen einvernehmlich getroffen wurden.	
Datum, Uhrzeit Übergabe	Datum, Uhrzeit Rückgabe
Unterschrift VermieterIn bei Übergabe	Unterschrift VermieterIn bei Rückgabe
Unterschrift MieterIn bei Übergabe	Unterschrift MieterIn bei Rückgabe
Dieses Übergabeprotokoll muss mind. 12 Monate lang aufbewahrt werden.	

**Schematische Fahrzeugdarstellung zur Markierung von Schäden
(Diese Darstellung soll nicht den vermieteten Campingbus darstellen)**

Zustand bei Übernahme



Weitere Notizen zum Fahrzeugzustand

Zustand bei Rückgabe

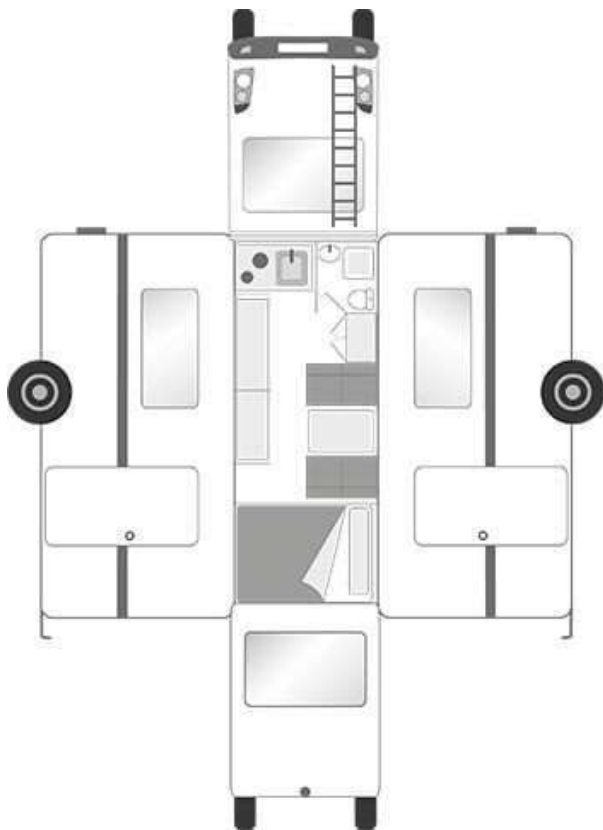


Weitere Notizen zum Fahrzeugzustand

Übergabe	Rückgabe
Die Parteien erklären durch ihre Unterschrift, dass sie das Fahrzeug jeweils bei der Übergabe und der Rückgabe genau besichtigt haben und dabei die in diesem Protokoll enthaltenen Feststellungen einvernehmlich getroffen wurden.	
Datum, Uhrzeit Übergabe	Datum, Uhrzeit Rückgabe
Unterschrift VermieterIn bei Übergabe	Unterschrift VermieterIn bei Rückgabe
Unterschrift MieterIn bei Übergabe	Unterschrift MieterIn bei Rückgabe
Dieses Übergabeprotokoll muss mind. 12 Monate lang aufbewahrt werden.	

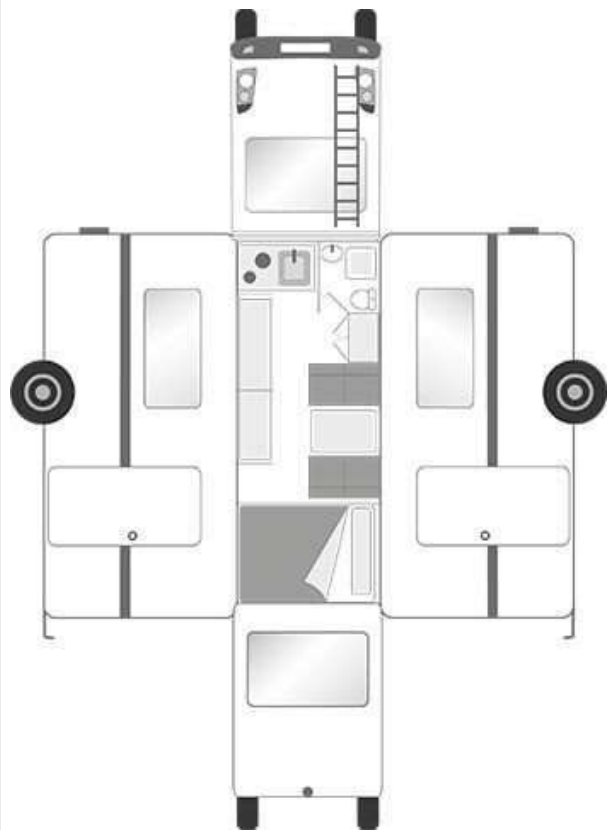
**Schematische Fahrzeugdarstellung zur Markierung von Schäden
(Diese Darstellung soll nicht den vermieteten Campingbus darstellen)**

Zustand bei Übernahme



Weitere Notizen zum Fahrzeugzustand

Zustand bei Rückgabe



Weitere Notizen zum Fahrzeugzustand

Übergabe	Rückgabe
Die Parteien erklären durch ihre Unterschrift, dass sie das Fahrzeug jeweils bei der Übergabe und der Rückgabe genau besichtigt haben und dabei die in diesem Protokoll enthaltenen Feststellungen einvernehmlich getroffen wurden.	
Datum, Uhrzeit Übergabe	Datum, Uhrzeit Rückgabe
Unterschrift VermieterIn bei Übergabe	Unterschrift VermieterIn bei Rückgabe
Unterschrift MieterIn bei Übergabe	Unterschrift MieterIn bei Rückgabe
Dieses Übergabeprotokoll muss mind. 12 Monate lang aufbewahrt werden.	